



**Lince**

# DEPALLETIZER

**with integrated bag splitter**

---

*DEPALLETIZZATORE con rompisacchi integrata*

*DEPALETIZADORA con rompesacos integrada*

EN/IT/ES



# DEPALLETIZER with integrated bag splitter

DEPALLETIZZATORE con rompisacchi integrata

DEPALETIZADORA con rompesacos integrada

LINCE is the new generation of depalletizer with integrated automatic 25-kg bag splitter. Perfect solution to automatically load granule polymers in 25-kg bags in full pallets into silo or other storage containers, or directly to feed processing machines. Capacity of 350-450 bag/h in standard version, up to 600 bag/h with automatic pallet feeder.

LINCE è la nuova generazione di depalletizzatore con integrata la rompisacchi da 25 kg automatica. Soluzione ideale per caricare sili, o altri contenitori di stoccaggio, automaticamente da pallet completi di polimeri in sacchi da 25 kg, o alimentare direttamente le macchine di processo. Capacità di 350-450 sacchi/h nella versione standard e fino a 600 sacchi/h con l'alimentazione automatica dei pallet.

LINCE es la nueva generación de depaletizador con rompesacos de 25 kg automático integrado. Solución ideal para cargar automáticamente paletas completas de polímeros granulares en bolsas de 25 kg en silos u otros recipientes de almacenamiento, o alimentar directamente las máquinas de proceso. Capacidad de 350-450 sacos/h en la versión estándar y hasta 600 sacos/h con alimentación automática de paletas.

- Collecting granules painted steel hopper, placed underneath the vibrating system grid, with free material outlet designed for installation of different material suction/collecting devices

- Raccolta materiale con tramoggia in acciaio verniciato, con scarico libero, predisposto per montaggio di diverse tipologie di presa del materiale

- Tolva de recolección material con descarga libre adecuada para la instalación de varios dispositivos de succión o soplo de gránulos

- System for shaking cut bags by special vibrating grid operated by motor-vibrator, patented system

- Sistema di scuotimento sacchi tagliati tramite speciale griglia vibrata azionata da moto vibratore, nostro sistema brevettato

- Sistema para sacudir las bolsas cortadas por una rejilla vibratoria especial accionada por moto-vibrador, nuestro sistema patentado



- Pneumatic-mechanical gripping system, with patented claws, taking a layer of bags at a time, installed on a sliding trolley mounted on suitable guides

- Gruppo carrellato presa sacchi con ganci meccanici multipli, singoli uncini brevettati, ad azionamento pneumatico, montato su apposite guide di traslazione

- Carro de agarre bolsas con ganchos mecánicos múltiples, y patentados, de accionamiento neumático, carro con accionamiento transversal sobre guías de precisión y rápidas

- Pallet lifter with mobile basement on guides with bearings, driven by transmission with gear motor with special toothed belts that do not require maintenance, and controlled by inverter. Mechanical braking system. Safety sensors along the entrance portal

- Sollevatore bancale con piano mobile su guide con cuscinetti, azionato da trasmissione con motoriduttore con speciali cinghie dentate che non necessitano di manutenzione, e controllato da inverter. Sistema di frenatura meccanica. Sensori di sicurezza lungo il portale di ingresso

- Elevador de paletas con parte superior móvil sobre guías con cojinetes, accionado por transmisión con motorreductor con correas dentadas especiales que no requieren mantenimiento y controlado por inverter. Sistema de frenado mecánico. Sensores de seguridad a lo largo del portal de entrada



- Control system by PLC with touch screen graphic panel that allows the management of the entire system, constantly monitoring the operating status, the alarms, the diagnostic, viewing dedicated pages of historical production such as number of emptied bags, by date, by type of material, etc.

- Controllo con PLC con pannello grafico Touch-Screen per gestione operazioni di lavoro e visualizzazione stato di funzionamento, diagnostica allarmi, storici vari come quantità sacchi svuotati, per data, per tipologia di materiali, ecc.

- Control con PLC con panel gráfico de pantalla táctil para administrar las operaciones de trabajo y mostrar el estado operativo, diagnósticos de alarma, varios historiales como la cantidad de bolsas vaciadas, por fecha, por tipo de materiales, etc.

- Cutting unit with rotating blades made of special steel, with diamond knife edge, driven by electric motors with gearbox

- Gruppo di taglio con lame rotanti in acciaio speciale, comandato da motoriduttori elettrici

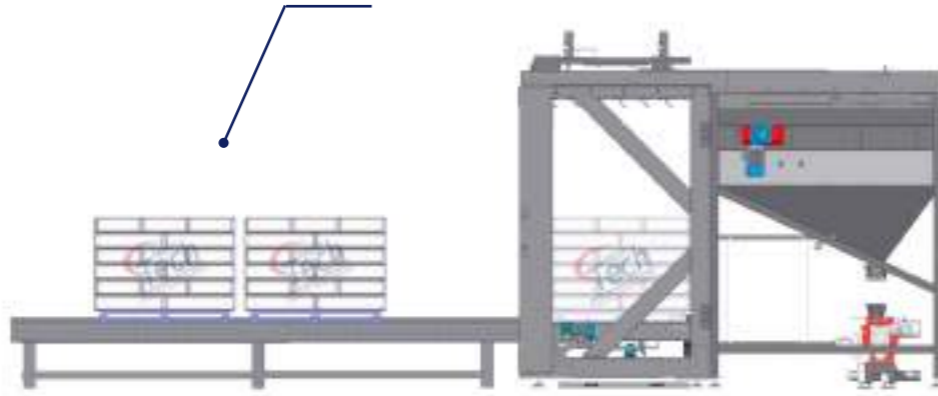
- Unidad de corte con cuchillas rotativas de acero especial, accionadas por motores eléctricos con reductores





**OPTIONS**  
**OPZIONI**  
**OPCIONES**

- Automatic pallet feeding with empty pallet stacker
- Magazzino per alimentazione automatica bancali con impilatore pallet vuoti
- Alimentación automática de paletas con apilador de paletas vacía.



- Regenerative inverter unit for energy recovery during braking
- Gruppo inverter rigenerativo a recupero energetico in frenata
- Unidad inverter regenerativa con recuperación de energía durante el frenado

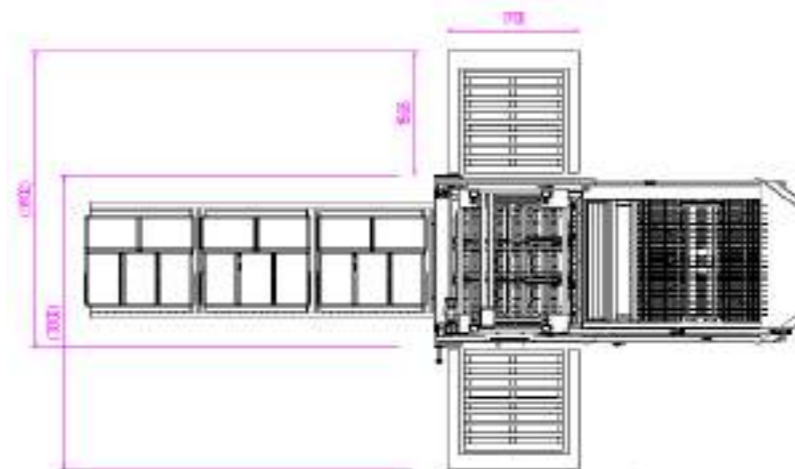
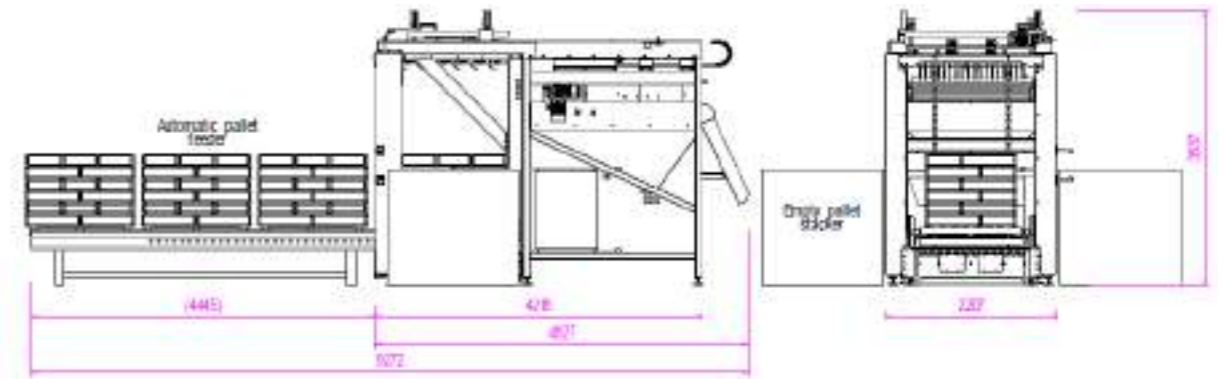
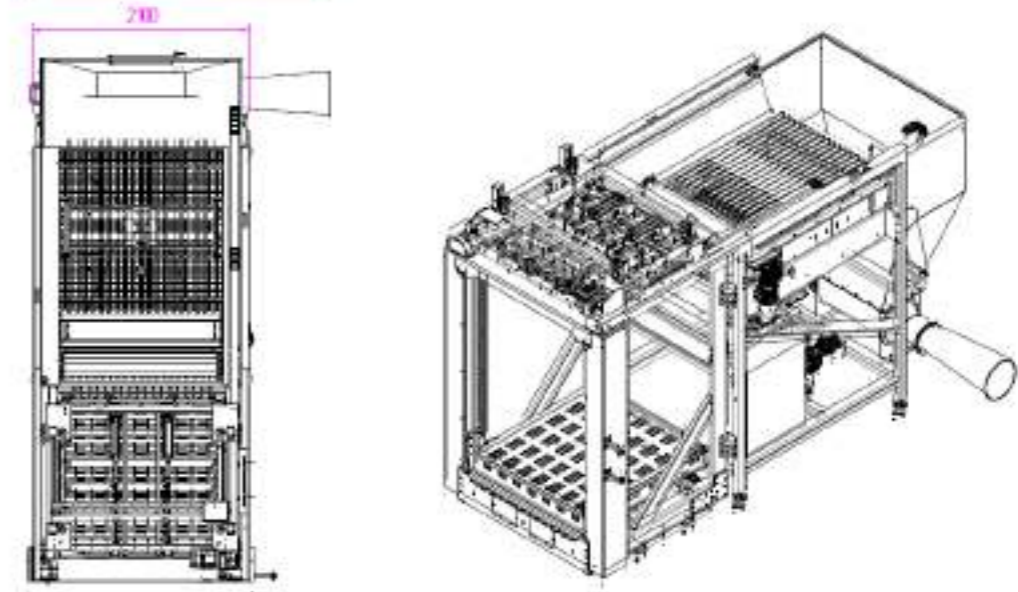
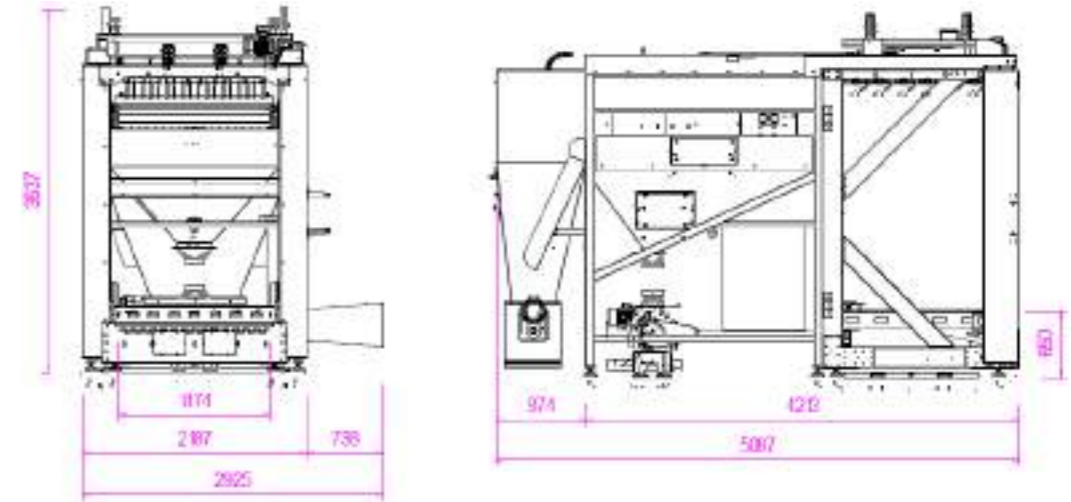
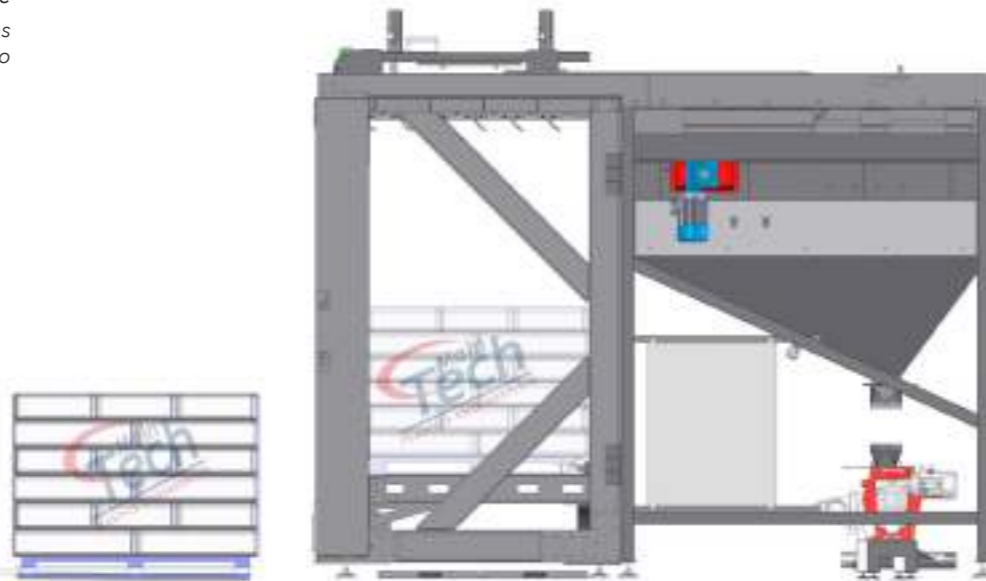
- Rotary dosing valve and compressor unit for silos pressure loading
- Gruppi compressori rotocella per caricamento in spinta sili
- Válvula rotativa dosificadora y compresor para la carga en presión de silos

- Bar code reading system for coding material lots
- Sistema lettura codice a barre per codifica lotti materiali
- Sistema de lectura de códigos de barras para codificar lotes de materiales.

- Empty bag compactor
- Compattatore sacchi vuoti
- Compactador de bolsas vacías



- System with diverter valves for automatic silo selection to be loaded
- Sistema con valvole deviatrici per selezione automatica silo da caricare
- Sistema con válvulas desviadoras para cargar seleccionando automáticamente el silo

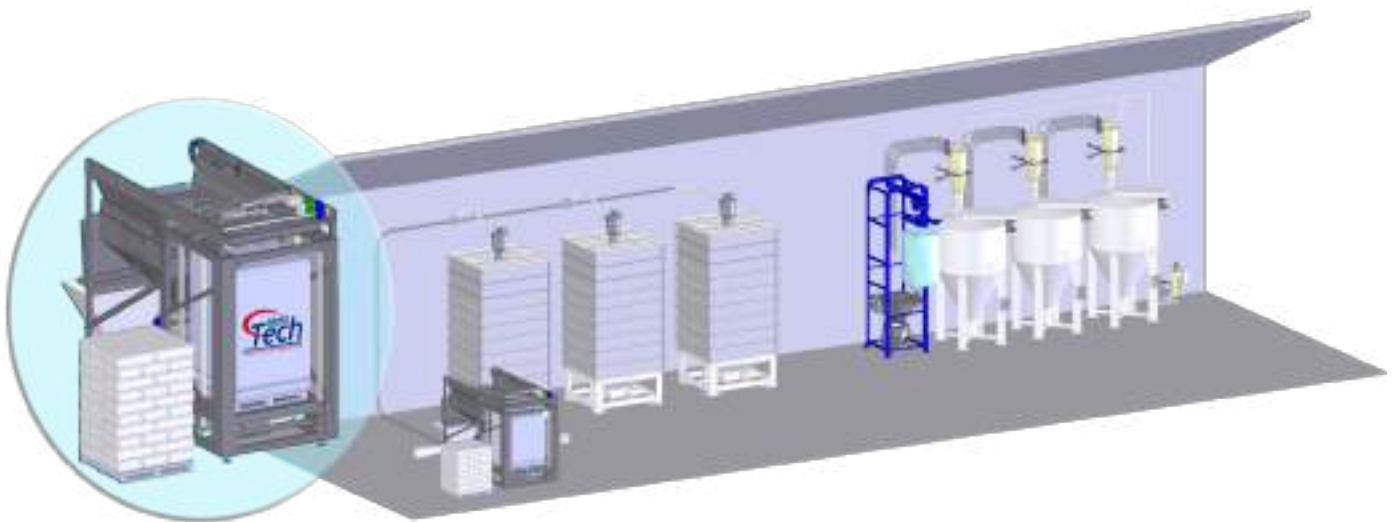
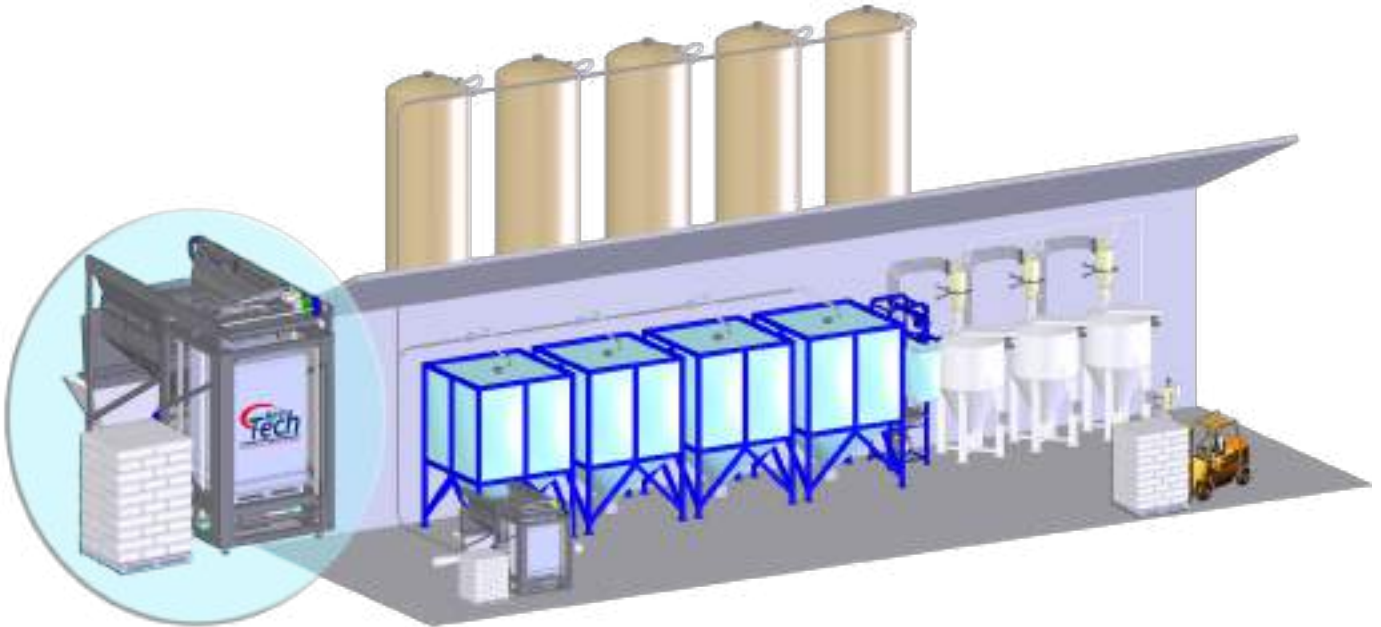




**Lince**



ZNEIS020/21 - rev01-04/22



**MAIN TECH Srl**

Via Fornace Il Strada, 16, 35010,  
San Giorgio delle Pertiche (PD), ITALY  
Tel. +39 049 7968480

[www.maintechsrl.com](http://www.maintechsrl.com) - [info@maintechworld.it](mailto:info@maintechworld.it)

P.IVA-VAT: 03431260276 Codice SDI: W7YVJK9  
[maintech@pecimprese.it](mailto:maintech@pecimprese.it)