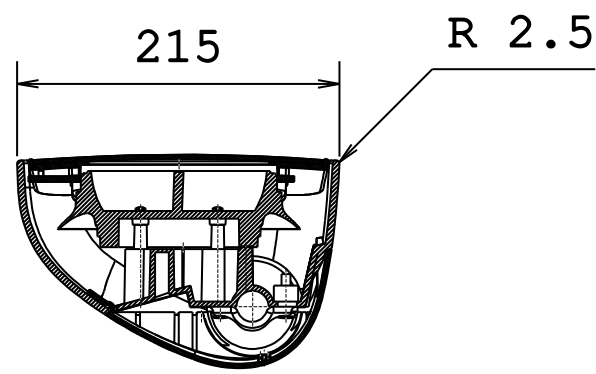


Sez. B-B



Sez. A-A

MATERIALE _____		TRATTAMENTO _____	
MATERIAL _____		TREATMENT _____	
<input checked="" type="checkbox"/> CARATTERISTICA CHIAVE DISEGNATO AL CAD - Non modificare manualmente CAD DRAWING - Handling on cad system		<input checked="" type="checkbox"/> CARATTERISTICA SOGGETTA A REGOLAMENTAZIONE Tutti i diritti di proprietà e utilizzo sul presente disegno e su quanto in esso rappresentato sono riservati alla Società S.I.E. s.r.l. The copyrighting /ownership of this drawing is and will remain ours the drawing must not be used without our authorization or brogh to knowledge of a third party. S.I.E. s.r.l.	
Dimens in mm Peso _____ Dimens in mm Weight _____		DESIGNAZIONE _____ DESIGNATION _____	
Scala 1:5 Scale _____		Date _____ Date _____	
PROGETTAZIONE ENGINEERING		Rear-view mirror 24V	
Dis. _____ Draw. _____ Firma _____		DIS. CLIENTE _____ MOD. _____ CLIENTE DWG. _____	
QUALITÀ QUALITY		DIS. S.I.E. 40.216.CT MOD. _____ S.I.E. DWG. _____	
Contr. _____ Chkd. _____ Firma _____		Foglio A4 Sheet _____	

Modifiche - Revisions	
Tolleranze Generali General Tolerance ISO IT 14 Angolari ±2°	
S.I.E. s.r.l.	
CAPITOLATO CLIENTE	
Foglio Sheet	A4